



## ***ПОЛОМОЕЧНАЯ МАШИНА***

# ***AFC 660N***

## ***ИНСТРУКЦИЯ ПО ЭКСПЛУАТАЦИИ***



Пожалуйста, внимательно прочтите данную инструкцию перед началом эксплуатации и убедитесь, что она полностью вам понятна.

Пожалуйста, сохраните инструкцию для дальнейшего использования.

## Содержание

Введение .....	3
Специальные советы .....	3
Информация о машине .....	4
Техническое описание.....	4
Технические характеристики.....	4
Описание обозначений и символов .....	5
Общие правила безопасности .....	6
Подготовка и настройка машины .....	7
Установка аккумуляторов .....	7
Подключение аккумуляторов .....	8
Подключение зарядного устройства .....	8
Зарядка аккумуляторов .....	8
Индикатор заряда аккумуляторов .....	9
Обслуживание аккумуляторов (раз в месяц) .....	9
Процесс ежедневного обслуживания аккумуляторов .....	10
Стяжка .....	10
Регулировка вертикальности стяжки .....	10
Регулировка давления рулевого колеса стяжки .....	11
Установка и снятие щетки .....	11
Устройство защиты от брызг .....	12
Бак для грязной воды .....	12
Бак для моющего раствора .....	13
Трубка уровня воды .....	14
Перед началом эксплуатации .....	14
Обучение навыкам вождения .....	14
Основные операции .....	15
Элементы обучения операторов .....	15
Вопросы, требующие внимания в процессе работы .....	16
Основные рабочие элементы .....	18
Бак для грязной воды .....	18
Порядок правильной эксплуатации .....	18
Способ опорожнения бака для грязной воды .....	18
Управление сцеплением .....	19
Первый запуск .....	19
Комплектация машины и базовое обслуживание .....	20
Очистка и проверка стяжки .....	21
Процедура замены резинового лезвия .....	21
Очистка бака для моющего раствора и фильтра .....	21
Установка и снятие щетки .....	22
Последовательность операций (ручная установка) .....	22
Очистка всасывающего шланга .....	23
Очистка бака для грязной воды .....	23
Осмотр и замена брызговиков .....	24
Распространенные проблемы и устранение неполадок .....	24
Выбор и использование щеток .....	28
Обслуживание аккумуляторов .....	29
Вопросы, требующие внимания .....	29
Сервисное обслуживание .....	31
Гарантийный талон .....	32

## Введение

Данная инструкция содержит все необходимые сведения по эксплуатации и техническому обслуживанию поломоечной машины, которые должны быть прочитаны операторами и обслуживающим персоналом.

Пожалуйста, прочитайте внимательно инструкцию и полностью разберитесь в работе машины. Это поможет правильно эксплуатировать машину и проводить техническое обслуживание.

Поломоечная машина AFC660N – это удобство и эффективность уборки. При работе с машиной обратите внимание на следующие пункты, это поможет добиться вдвое большего результата, прилагая половину усилий:

- Будьте очень осторожны при работе с машиной.
- Регулярно производите техническое обслуживание машины. Строго следуйте инструкциям по техническому обслуживанию.
- При обслуживании машины используйте только оригинальные запасные части и принадлежности.

## Специальные советы:

- оператор должен быть обучен и может работать самостоятельно только после освоения управлением движения машины вперед, назад, поворотом, обходом препятствий и аварийной остановкой машины;
- во время работы не используйте машину на склоне (склон может проходить только через нерабочие места);
- если стяжка находится в рабочем состоянии, машина не может двигаться назад, машина может перейти в режим заднего хода только после поднятия стяжки;
- легковоспламеняющиеся вещества могут вызвать взрыв или пожар. Пожалуйста, не используйте легковоспламеняющиеся вещества в баке для моющего раствора;
- из соображений безопасности припаркуйте машину на устойчивом поверхности пола, прежде чем покинуть машину или выполнить техническое обслуживание. Выключите машину и выньте ключ;
- запрещается использовать машину на земле, пастбищах, искусственном газоне или ковровом покрытии;
- машину нельзя использовать на дорогах общественного транспорта;
- не выполняйте на машине операции, не относящиеся к основным функциям машины и не описанные в инструкции по эксплуатации.



Запрещается заезжать на склон во время работы поломоечной машины! Это приведет к повреждению щеточной системы.

Мытье пола на склоне может привести к несчастным случаям. В целях безопасности, пожалуйста, не работайте на склоне.

Поломоечная машина может проходить по склону только тогда, когда она не работает!

## Информация о машине

(пожалуйста, запишите информацию о машине, для удобства послепродажного обслуживания)

Пожалуйста, заполните данные при приеме машины и сохраните для дальнейшего использования.

Модель – поломочная машина AFC 660 N \_\_\_\_\_

Серийный номер - \_\_\_\_\_

Дата покупки - \_\_\_\_\_

## Техническое описание

Проверьте прилагаемые к машине аксессуары и документы:

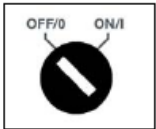
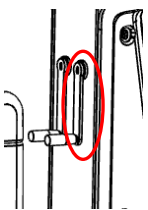






1. одна стяжка (собрана и может использоваться при подключении к машине);
2. две щетки (стандартная комплектация). Если вам нужен держатель пада, попросите дополнить комплектацию;
3. необслуживаемый аккумулятор + зарядное устройство;
4. инструкция по эксплуатации;





Пожалуйста, проверьте, соответствует ли серийный номер машины в инструкции по эксплуатации серийному номеру на машине. Если есть какая-либо ошибка, пожалуйста, немедленно свяжитесь с поставщиком.

## Технические характеристики

Ширина очищаемой поверхности	660 мм
Производительность	3950 м <sup>2</sup> /ч
Диаметр щеток	2 x 330 мм
Скорость вращения щеток	170 об/мин
Давление щеток	30 кг
Мощность мотора щеток	24 В / 2 x 550 Вт
Скорость движения	0 – 6 км/ч
Мощность вакуумного мотора	24 В / 550 Вт
Сила всасывания	≥ 160 кПа
Объем бака для моющего раствора	130 л
Объем бака для грязной воды	140 л
Длина машины	1460 мм
Высота машины	1330 мм
Ширина машины (без стяжки)	780 мм
Напряжение	24 В (2 x 12 В / 120 Ач)
Вес аккумуляторов	2 x 40 кг
Вес машины (с аккумуляторами)	265 кг
Уровень шума	59 дБ

## Описание обозначений и символов

	<p>Главный выключатель (выключатель ключом) С правой стороны панели управления, включение и выключение машины.</p>
	<p>Ручка для подъема щетки Щетка может быть поднята или опущена вручную, для этого потяните за ручку. Щетка будет опущена, пока машина движется вперед, щетка будет вращаться автоматически без дополнительного управления переключателем.</p>
	<p>Ручка для подъема стяжки Потяните за ручку, чтобы поднять или опустить стяжку. Опустите стяжку, всасывающий двигатель автоматически перейдет в рабочее состояние. Если машине необходимо двигаться задним ходом, необходимо поднять стяжку до начала движения в режиме заднего хода.</p>
	<p>Индикация полного заполнения бака для грязной воды Когда грязная вода заполнит бак до максимального уровня, загорится индикатор, система отключит всасывание грязной воды и подаст звуковой сигнал.</p>
	<p><b>Индикатор аккумулятора</b> При включенной машине, находящейся в рабочем состоянии, индикатор всегда горит зеленым.</p>
	<p><b>Световой индикатор вакуумного мотора</b> При включении вакуумного мотора, загорается индикатор всасывания грязной воды.</p>
	<p><b>Индикатор мотора щетки</b> При включении мотора щетки, загорается соответствующий индикатор.</p>
	<p><b>Профессиональный индикатор состояния электричества, содержание:</b> 1) текущее напряжение; 2) оставшаяся мощность (%); 3) накопленное рабочее время. Когда напряжение ниже 23 В, мигает индикатор низкого напряжения.</p>
	<p>Регулятор постоянной скорости Используется вместе с педалью газа, чтобы сделать работу более удобной. Вращайте ручку по часовой стрелке, и скорость постепенно увеличивается. В целях безопасности, при проведении уборки, запрещено переходить в желтую зону.</p>
	<p>Регулировка подачи воды Показывает объем подачи моющего раствора. Регулируется с помощью ручки регулировки подачи воды. Оператор регулирует объем подачи моющего раствора в соответствии с потребностями во время работы.</p>

	Операторы должны не только внимательно прочитать предупреждающие слова, но и помнить, что их нельзя нарушать. Их нарушение, может вызвать неблагоприятные последствия.
<b>be careful</b>	Операторы должны обращать внимание на все слова и символы, которые появляются на панели во время работы. Это надо принять как стандарт работы.
	<b>Аварийный выключатель</b> Этот переключатель может быстро отключить источник питания машины и быстро вывести машину из рабочего состояния.
	<b>Предупреждающий звуковой сигнал</b> Если вам необходимо предупреждение звуковым сигналом, пожалуйста, нажмите переключатель.
	Выключатель фар обеспечивает освещение для работы в ночное время.

## Общие правила безопасности

Во избежание нанесения ущерба персоналу и машине, внимательно прочитайте следующие условия:

- Внимательно прочитайте этикетки на корпусе машины. Они не должны быть закрыты. Если они повреждены, их следует немедленно заменить.
- Машина может эксплуатироваться только обученным персоналом.
- Во время работы машины, обратите внимание на безопасность другого персонала и особенно детей.
- Никогда не смешивайте различные чистящие средства, которые могут выделять вредные газы.
- Не ставьте на машину посторонние предметы, емкости с чистящими растворами.
- Температура хранения машины должна быть от -25 °C до +55 °C. Условия эксплуатации машины: комнатная температура от 0 °C до 40 °C.
- Влажность окружающей среды при хранении машины должна быть от 30 до 95%.
- Машина не предназначена для эксплуатации вне помещений и не может храниться на открытом воздухе.
- Машина не является взрывозащищенной и не должна эксплуатироваться во взрывоопасной среде.
- Машина не подходит для уборки опасной грязи или коррозионно-активных объектов.
- Не используйте легковоспламеняющиеся жидкости.
- Запрещается использовать машину для перевозки грузов.
- Запрещается использовать растворы сильных кислот, во избежание нанесения вреда персоналу и машине.
- Щетка автоматически отключается при выключении машины, во избежание повреждения поверхности пола и самой щетки.
- Если машина загорелась, пожалуйста, используйте порошковый огнетушитель, чтобы потушить огонь. Не используйте воду для тушения машины.
- Не приближайтесь к полкам или подмосткам с падающими предметами.
- Подберите необходимую для выполнения работ скорость движения.
- Примечание: во избежание возникновения неустойчивости машине запрещается работать в условиях уклона.

- После того, как машина остановится, извлеките ключ, и машина перейдет в состояние самоблокировки, чтобы предотвратить скольжение.
- Машина должна одновременно очищать и сушить пол. Прочие действия любого постороннего персонала строго запрещены, а на скользком полу должны быть установлены соответствующие таблички.
- В случае любого сбоя в работе машины, пожалуйста, сначала убедитесь, что это вызвано недостаточным ежедневным обслуживанием. Если нет, обратитесь за помощью в сервисный центр.
- При замене каких-либо запасных частей или комплектующих, используйте только оригинальные материалы. Замена на неоригинальные части и комплектующие может привести к потере качества работы или поломке машины.
- Пожалуйста, выберите щетку или пад в соответствии с разделом инструкции «Выбор и использование щетки».
- В случае опасности немедленно отпустите педаль газа, и машина автоматически перейдет в режим торможения, или нажмите аварийный выключатель.
- Перед очисткой и техническим обслуживанием отключите питание машины.
- Не разбирайте вручную детали, которые необходимо разбирать с помощью инструментов.
- Запрещается мыть машину агрессивными моющими средствами или водой под давлением.
- Чтобы моющее средство не конденсировалось на фильтре бака для моющего раствора, пожалуйста, не храните чистую воду или моющий раствор в баке, особенно в течение длительного времени.
- Категорически запрещается использовать в качестве чистящего средства каустическую соду, которая может повредить резину.

## Подготовка и настройка машины



Машина размещается и закреплена на деревянном поддоне и перемещается с помощью вилочного погрузчика. Сама машина не предназначена для перемещения вилочным погрузчиком. Категорически запрещается перемещать машину непосредственно на вилочном погрузчике!

## Установка аккумуляторов

Аккумуляторы устанавливаются в специально сконструированном отсеке под баком для грязной воды.

**Стандартная конфигурация: аккумуляторная батарея: 12 В / 120 Ач**

**Возможна конфигурация для особых нужд: аккумуляторная батарея: 12 В / 150 Ач**

В стандартной комплектации машина оснащена необслуживаемым высокоэффективным аккумулятором глубокого цикла. Как правило, аккумулятор устанавливается перед отправкой с завода. Пожалуйста, не меняйте конфигурацию аккумулятора по своему желанию. Пожалуйста, используйте соединительный провод аккумулятора и интерфейс, предоставленные производителем, чтобы предотвратить ошибку полярности и повреждение машины.

Подключение аккумулятора: блок питания состоит из двух последовательно соединенных аккумуляторов 12 В. Для того, чтобы сохранить вентиляцию аккумуляторов, они не должны располагаться максимально близко друг к другу, а между каждым аккумулятором должен быть оставлен определенный зазор.



Положительная и отрицательная полярность оригинального аккумулятора проверена. Если вы устанавливаете аккумулятор самостоятельно, то перед подключением аккумулятора необходимо проверить правильность подключения положительной и отрицательной полярности. Если положительный и отрицательный полюсы соединены неправильно, это приведет к прямому повреждению мотора щеток и вакуумного мотора!



Пожалуйста, используйте оригинальные аккумуляторы и зарядное устройство. Изменение любого из них приведет к потере гарантии качества оригинального аккумулятора или зарядного устройства!



Пожалуйста, заряжайте и обслуживайте аккумулятор в соответствии с требованиями инструкции по эксплуатации и регулярно проверяйте аккумулятор в соответствии с требованиями по техническому обслуживанию! Грязь на поверхности аккумулятора должна быть своевременно удалена, чтобы обеспечить надежное крепление проводки аккумулятора. Поверхность аккумулятора не должна быть закрыта, должна быть обеспечена вентиляцией.

## Подключение аккумуляторов

Машина имеет две линии подключения питания, одна подключается к полюсу «+» с красной меткой, а вторая к полюсу «-» с черной меткой аккумулятора;

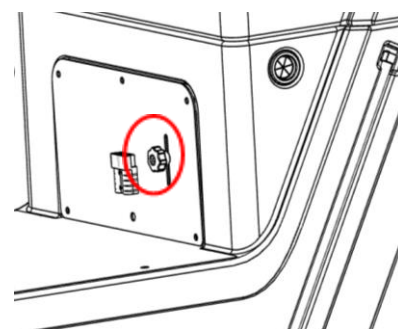
Категорически запрещается менять разъем аккумулятора без разрешения. Любое изменение оригинального разъема аккумулятора приведет к потере гарантии качества или поломке.

При самостоятельной установке аккумуляторов необходимо привлекать к работе квалифицированный персонал. Запрещено неправильное соединение между положительным и отрицательным полюсами. Как только положительный и отрицательный полюсы будут соединены наоборот, мотор щетки и вакуумный мотор сгорят.



## Подключение зарядного устройства

Интерфейс зарядки был установлен заводом-изготовителем. Интерфейс зарядки расположен под сиденьем. Во время зарядки, подключите вилку зарядного устройства только к зарядному порту.



## Зарядка аккумуляторов

Машина имеет систему защиты аккумуляторов. Во избежание необратимого повреждения аккумуляторов помните, что нельзя полностью разряжать аккумулятор. Когда машина посылает сигнал тревоги аккумуляторов, завершите работу как можно скорее и организуйте возвращение машины в зону зарядки.

Чтобы защитить производительность аккумуляторов, машина автоматически отключит работу щетки и всасывания воды, оставит работающим только мотор хода и подаст звуковой сигнал.





После отключения машины по сигналу, ее необходимо отправить к месту зарядки аккумуляторов. Не оставляйте машину без присмотра во время зарядки аккумуляторов. Не оставляйте аккумуляторы на зарядке на всю ночь или весь день, это приведет к потере работоспособности аккумуляторов.



В первоначальной конфигурации машины установлены высокопроизводительные необслуживаемые аккумуляторы глубокого цикла. Необходимо использовать оригинальное зарядное устройство. Зарядное устройство имеет интеллектуальную функцию управления, и вам не нужно беспокоиться о перезарядке.



В течение рабочего дня допускается подзарядка аккумуляторов, НО дополнительная зарядка не может заменить обычную зарядку. Обеспечьте нормальную зарядку после окончания работы. Обычная зарядка должна быть завершена за один раз и непрерывно заряжаться в течение 8 часов. Запрещается заменять обычную зарядку промежуточной, дополнительной зарядкой, которая приведет к потере качества или даже повреждению аккумуляторов!

## Индикатор заряда аккумуляторов

Цифровой дисплей напряжения - показывает рабочее напряжение, выдаваемое аккумуляторами.

Дисплей % мощности - показывает процент оставшегося заряда аккумулятора.

Совокупное рабочее время - относится к рабочему времени машины на данный момент.



## Обслуживание аккумуляторов (раз в месяц)

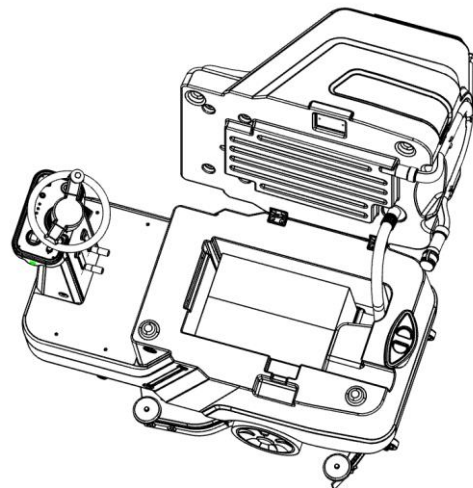
1. Проверьте, соответствует ли эксплуатация и зарядка аккумуляторов инструкции, и обязательно следуйте ей. (Аккумулятор можно подзаряжать с перерывами, периодической подзарядкой, но это не может заменить обычный полный заряд. Подзарядка значительно сократит срок службы аккумуляторов).

2. Протрите грязь на поверхности аккумуляторов сухой или влажной тканью. Категорически запрещается мыть водой!

3. Проверьте, не ослаблены ли соединительные провода аккумуляторов. Если они ослаблены, закрепите их.

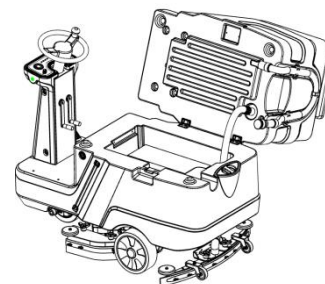
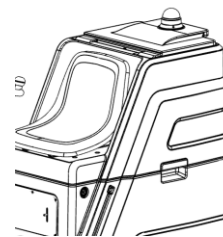
4. Поверхность аккумуляторов не должна быть ничем накрыта. Проверьте, нет ли нагрева, деформации или вздутия на поверхности аккумуляторов. При наличии очевидных вздутий немедленно сообщите об этом руководству и обслуживающему персоналу.

5. Проверьте, не ослаблен ли разъем в зарядном гнезде? Если он ослаблен, то вовремя замените зарядную вилку, в противном случае это повлияет на нормальную зарядку.



## Процедура ежедневного обслуживания аккумуляторов

1. Откиньте бак для грязной воды в сторону.
2. Трос с ограничителем удержит откинутый бак для грязной воды в определенном положении.
3. Проверьте аккумуляторы и зарядную вилку в соответствии с требованиями проверки.

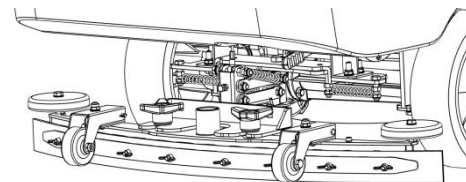


При подъеме и опускании бака для грязной воды, делайте это очень осторожно, чтобы обеспечить безопасность. При опускании бака для грязной воды придерживайте его, чтобы убедиться, что он опускается плавно.

## Стяжка

Установите стяжку, как показано на рисунке справа. Перед отправкой с завода, у каждой машины, стяжка была отрегулирована до оптимального положения. Пожалуйста, не меняйте регулировочный винт на стяжке, просто вставьте ее в крепежный винт для фиксации.

После того, как стяжка закреплена, соедините всасывающий шланг с соответствующим входом на стяжке.



Стяжка крепится к машине двумя крепежными винтами. Когда машина проходит через узкое пространство, чтобы предотвратить повреждение от удара и обеспечить взаимную безопасность, стяжка упадет. В этом случае, просто установите ее на место. Категорически запрещается использовать другие способы принудительной фиксации стяжки к машине!



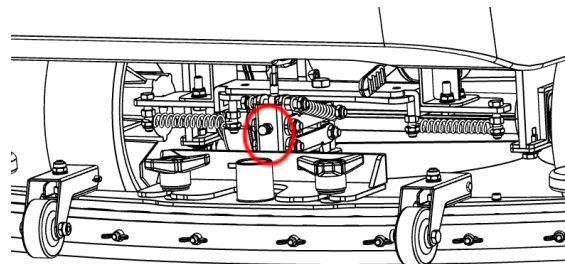
Резиновое лезвие стяжки может деформироваться при транспортировке. Не используйте растворители или тепловые пушки для выравнивания. Профессиональная резина Linatex обладает высокой восстановительной эластичностью. Резиновое лезвие можно восстановить, если просто положить на ровную поверхность на ночь или замочить в теплой воде!

## Регулировка вертикальности стяжки:

Система стяжки имеет механизмы регулировки в двух направлениях, чтобы гарантированно добиться наилучшего положения стяжки.

Регулировка вертикальности заключается в поддержании вертикального положения между резиновым лезвием и полом. Только когда дуговой скребок перпендикулярен полу, прилегание резинового лезвия к полу правильное, и, соответственно, эффективность уборки наилучшая.

В других случаях необходимо отрегулировать винт, чтобы добиться перпендикулярности стяжки, в противном случае:

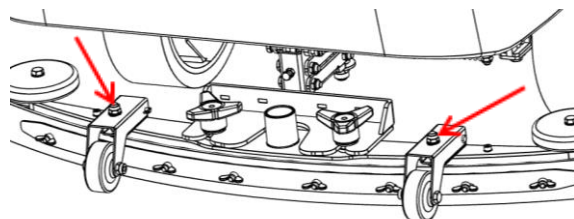


- 1) Резиновое лезвие на обоих концах сильно изношено, В середине стяжки вода не полностью собирается с пола.
- 2) Износ середины резинового лезвия больше, чем на двух концах, плохой сбор воды с пола.

## Регулировка давления рулевого колеса стяжки

Рулевое колесо стяжки является важной частью, обеспечивающей нормальную работу стяжки. Регулируя фиксирующую гайку, можно изменить высоту рулевого колеса, чтобы контролировать давление резинового лезвия на пол.

Резиновое лезвие должно быть отрегулировано до среднего состояния давления (рисунок справа).



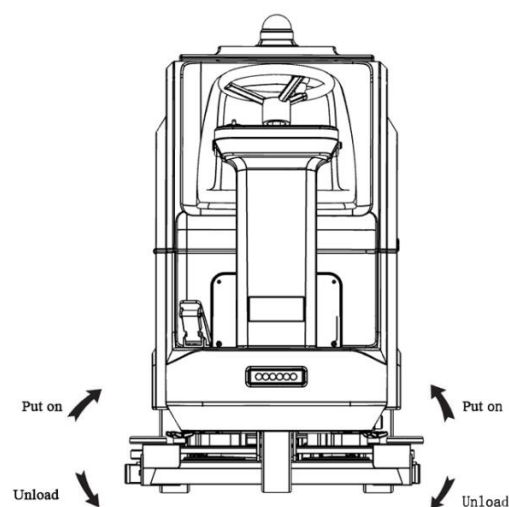
\* В процессе эксплуатации резиновое лезвие и рулевое колесо будут изнашиваться, в результате чего стяжка и само резиновое лезвие отклоняются от наилучшего положения. В таком случае стяжка и резиновое лезвие должны быть установлены в правильное положение и нужное давление колеса. Методы следующие:

1. Опустите стяжку, немного переместите машину вперед, остановите машину и наблюдайте за контактом резинового лезвия с полом.
2. По результату контакта резинового лезвия с полом:
  - как показано слева, ослабьте регулировочную гайку колеса;
  - как показано в середине, положение колеса правильное;
  - как показано справа, регулировочную гайку необходимо затянуть.
3. С помощью ключа на 13 отрегулируйте крепежную гайку рулевого колеса.
4. Поднимите или опустите рулевое колесо.
5. Толкайте машину вперед, наблюдайте за изменением положения между резиновым лезвием и полом, повторяйте отладку до тех пор, пока резиновое лезвие не соприкоснется с полом, образуя равномерный изгиб.



## Установка и снятие щетки

1. Поднимите ручку крышки щетки и поместите щетку на посадочное место.
2. Опустите ручку, чтобы опустить крышку щетки.
3. Вручную потяните щетку так, чтобы она явно установилась на держателе.
4. Включите ключом машину и плавно нажмите на педаль газа, чтобы повернуть щетку. Если положение правильное, вы увидите, что щетка вращается нормально. Если щетка издает серьезный ненормальный шум, это означает, что щетка находится в неправильном положении, повторите операцию.
5. Снять щетку  
Поднимите крышку щетки, вручную поверните две щетки в центральное положение, и щетку можно будет снять.



**Примечание:** во время каждой операции следите за тем, чтобы не было ударов по другим окружающим объектам или персоналу.

**Мы рекомендуем менять местами левую и правую щетки каждую неделю. Если вы обнаружите, что щетинки щетки изношены почти на 1/3 или щетинки скручиваются, своевременно замените щетку.**

Изменение левого и правого положения щетки каждую неделю может эффективно увеличить срок службы щетки, своевременно определить, не поврежден ли держатель щетки, и предотвратить перегрузку и чрезмерную вибрацию мотора щетки.



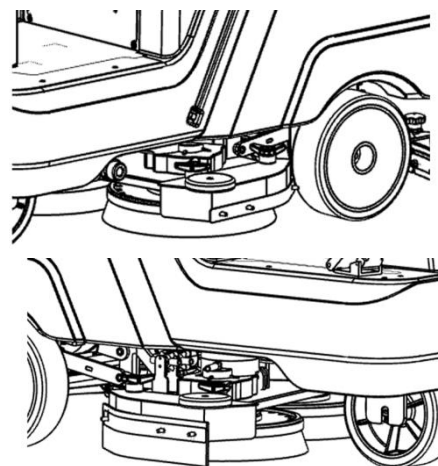
Щетка является основной рабочей частью машины. Она должна быть в хорошем состоянии. Износ щетки или пада является нормальным явлением, указывающим на то, что пол защищен. Правильный способ — вовремя заменить щетку или пад.

## Устройство защиты от брызг

Оба конца крышки щетки, оснащены боковыми резиновыми приспособлениями для защиты от брызг. Их можно открыть, ослабив гайку на одном конце, чтобы облегчить установку щетки. Ослабьте две гайки, чтобы снять брызговики.

Резиновые брызговики можно использовать с четырех сторон (левая и правая замена). С износом щетки будет меняться степень прижатия брызговиков к полу. Брызговики можно поддерживать в правильном положении, регулируя гайку.

Рекомендуется переворачивать брызговики раз в 3-4 месяца, чтобы убедиться, что боковая резина находится в хорошем состоянии.



Не снимайте резиновые брызговики. Если нет брызгозащитного устройства, это может привести к разбрызгиванию воды со щетки и, как следствие, стяжка не сможет полностью собрать грязную воду.

## Бак для грязной воды

**Это важная часть машины – емкость для сбора грязной воды. Обратите внимание на техническое обслуживание.**

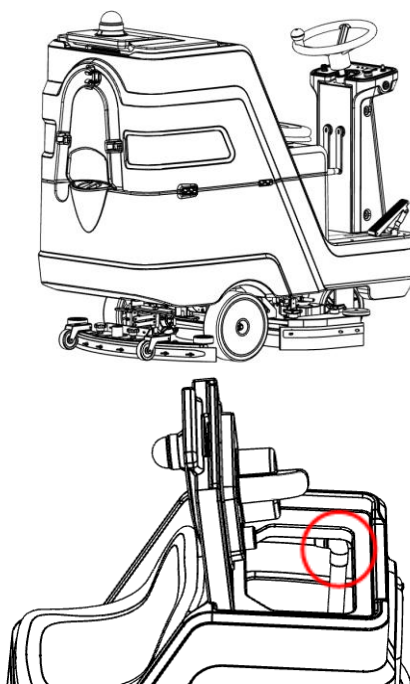
### 1. Осмотр всасывающего шланга

Всасывающий шланг является важной частью.

Он соединяет между собой стяжку и бак для грязной воды.

Всасывающий шланг закреплен на машине фиксирующим кольцом, чтобы предотвратить возврат воды из всасывающего шланга после отключения машины. Пожалуйста, не снимайте его с фиксирующего кольца.

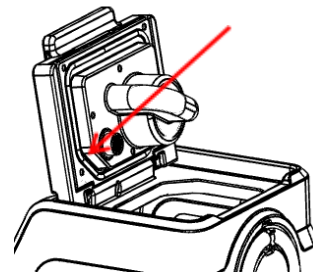
В процессе использования, всасывающий шланг может забиться из-за всасывания слишком большого количества мусора. Когда обнаруживается, что вода будет переливаться с обеих сторон всасывающего шланга во время рабочего процесса, или вода будет переливаться со стороны всасывающего шланга при повороте, это указывает на то, что всасывающий шланг или стяжка могут быть заблокированы. В это время необходимо вовремя убрать засор. См. раздел устранения неполадок.



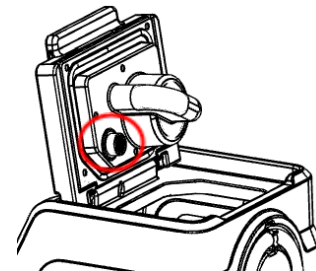


При очистке бака для грязной воды в конце каждого рабочего дня промывайте отверстие всасывающего шланга в баке водой. Убедитесь, что вода удалена из стяжки, и удалите возможный засор посторонними предметами.

2. Проверьте, не повреждена ли уплотнительная лента крышки бака для грязной воды? Отсутствие уплотнительной ленты напрямую влияет на эффект водопоглощения.



3. Проверьте, не заблокирована ли сетка воздушного фильтра на крышке бака? Губку фильтра следует очищать каждую неделю.



Губка фильтра на входе воздуха является важной частью машины. Ее следует проверять и чистить каждую неделю. Засорение губки напрямую влияет на рабочий эффект. Категорически запрещается снимать губку воздухозаборника. Без губки фильтра воздухозаборника вакуумный мотор может быть поврежден!



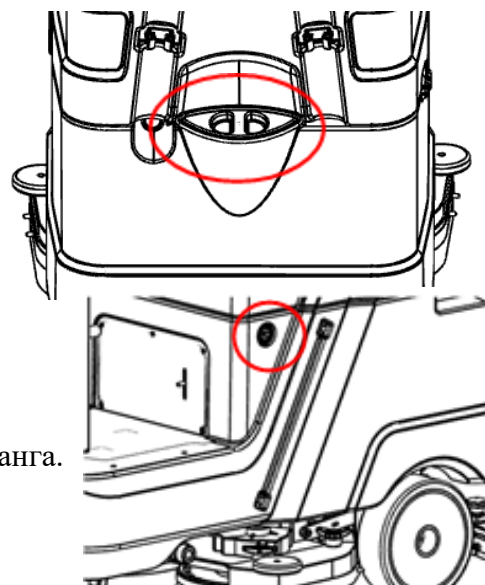
Устройство подачи воздуха напрямую связано с вакуумным мотором. Запрещается наливать воду во время очистки и технического обслуживания. При попадании воды мотор выйдет из строя. Если это произойдет, вы потеряете ремонт по гарантийным обязательствам!

## Бак для моющего раствора

Вода или моющий раствор находятся в баке для моющего раствора. Бак заполняется чистой водой (не более 50 ° C), при необходимости добавляется моющее средство в соответствии с характером грязи на полу.

Машина имеет два входа для заполнения бака чистой водой:

- (1) Порт для заполнения водой при условии отсутствия водопровода. Можно добавлять воду с помощью ведра.
- (2) Порт для заполнения водой из водопровода, с помощью шланга.



## Трубка уровня воды

Это смотровое окно для наблюдения за уровнем воды в баке для моющего раствора. Состояние уровня воды в баке можно узнать по трубке уровня воды.

Концентрация моющего средства должна быть подготовлена в соответствии с инструкциями по разведению моющего средства.



Пожалуйста, выберите подходящее моющее средство в соответствии с характером грязи на полу. **Запрещается использование моющего средства с высоким пенообразованием.** Обратите внимание на пропорциональную концентрацию моющего средства. Чрезмерное дозирование не только приведет к лишнему расходу средства, но и повлияет на машину и окружающую среду!



Следует использовать очистители с низким пенообразованием. При использовании очистителей с высоким уровнем пенообразования, бак для грязной воды переполнится, пена попадет во входное отверстие вакуумного мотора, что приведет к повреждению мотора. Запрещается использовать чистую кислоту или каустическую соду, которые могут привести к серьезному повреждению машины.

Цель уборки состоит в том, чтобы удалить грязь с поверхности пола, а не повредив сам пол и машину.

**Перед эксплуатацией машины** выполните следующие операции

1. Проверьте линии подключения аккумулятора (**если вы устанавливаете аккумулятор самостоятельно, убедитесь, что положительный и отрицательный полюсы подключены правильно**).
2. Убедитесь, что ручка подъема щетки и стяжки находится в состоянии подъема.
3. Убедитесь, что щетка и стяжка установлены правильно.
4. Переместите ручку управления скоростью в рабочую зону (положение на 12 часов).
5. Вставьте ключ и поверните его по часовой стрелке в положение ON.
6. Наблюдайте за показаниями счетчика электроэнергии и запустите машину, когда электричество будет в норме.
7. Аккуратно нажмите на педаль газа, и машина перейдет в режим движения вперед. Немного отпустите педаль газа, чтобы проконтролировать работу переключения скорости машины.
8. Отпустите педаль газа и почувствуйте, как машина движется вперед до полной остановки.
9. Войдите в режим проверки рабочего состояния.

- 1) Опустите щетку, нажмите на педаль газа, щетка должна войти в рабочее состояние, и посмотрите, стабильно ли вращение двух щеток? (если щетка прыгает, значит щетка не установлена на место, переустановите щетку).
- 2) Обратите внимание на равномерность подачи воды после вращения щетки? Подачу воды можно отрегулировать до нужной мощности потока, с помощью ручки регулировки подачи воды.
- 3) Опустите ручку стяжки, и машина автоматически перейдет в режим всасывания воды. Пронаблюдайте, является ли эффект всасывания воды идеальным.



Если машина находится в статическом состоянии, система щеток находится в состоянии готовности. Система щеток перейдет в рабочее состояние только тогда, когда машина перейдет в состояние движения вперед.

## **Обучение навыкам вождения**

Данная машина - это чистящая машина с мощным электрическим приводом. Оператор должен быть обучен работе. Только после освоения навыков управления машиной - движение вперед и назад, поворот, объезд препятствий, аварийная остановка, машиной можно управлять самостоятельно.



Высота машины 1,4 м. Перед началом работы оператор должен заранее проверить безопасность рабочей площади. Высота безопасного прохода должна быть подтверждена до начала работ.



Во время работы категорически запрещается движение с большой скоростью! Во время работы обращайтесь внимание на положение стяжки, категорически запрещается проходить через различные препятствия и пороги. Такая эксплуатация может привести не только к возможным несчастным случаям, но и к повреждению вакуумной системы!



Перед эксплуатацией в новом помещении необходимо заранее осмотреть рабочее место, а также заранее спланировать маршрут движения машины. Нельзя действовать вслепую. Необходимо обеспечить безопасность операторов и оборудования, а так же безопасность окружающего персонала и объектов!



Несмотря на то, что машина имеет большую силу всасывания, это не подметальная машина. Перед началом работы, необходимо очистить объект уборки от крупного мусора, посторонних предметов, чтобы повысить эффективность очистки!



Если на полу есть нитевидные водяные разводы, это происходит потому, что мелкие частицы грязи или волосы, налипли на резиновое лезвие. Пожалуйста, произведите предварительное подметание объекта уборки и это улучшить эффективность уборки!

**AFC660N имеет отличную электронную систему демпфирования тормозов. Как только нога покидает педаль газа, машина переходит в состояние демпфирующего замедления. Он может безопасно работать без механической тормозной системы.**

**Когда машина входит в спуск, скорость спуска регулируется дроссельной заслонкой. Отпустите дроссельную заслонку, и машина может остановиться автоматически. В целях безопасности не используйте большой дроссель на склоне.**

## Основные операции

(персонал, который не участвовал в обучении правилам эксплуатации, должен внимательно прочитать данную инструкцию перед началом работы)

1. При подъеме или спуске машина должна работать в обычном режиме (уборка на пандусах строго запрещена).
2. Войдите в зону спуска, управляйте педалью газа правой ногой и обеспечивайте плавный ход машины с помощью низкоскоростного демпфирующего торможения. Полностью отпустите педаль, и машина остановится.
3. В процессе спуска машина также может быть остановлена аварийным выключателем, но аварийный выключатель следует использовать с осторожностью, чтобы предотвратить другие несчастные случаи, вызванные быстрой остановкой.
4. Машина оборудована механическим выключателем сцепления, который включается снизу и находится в верхней правой задней части машины. Когда машина находится в состоянии разъединения сцепления, индикатор состояния контроллера на панели мигает, и машину можно только толкать, и она не может двигаться сама по себе.
5. Если машина не работает, держите сцепление во включенном состоянии, чтобы предотвратить случайное движение машины.
6. Когда машина заряжена и размещена на объекте, держите щетку и стяжку в поднятом состоянии, а сцепление во включенном состоянии.

## Элементы обучения операторов

(Те, у кого есть опыт вождения автомобиля, могут соответствующим образом сократить программы начального обучения)

1. Потренируйтесь нажимать на педаль газа: оператор должен выработать привычку правильной работы, то есть стабильно управлять педалью газа ногой. При выключенном ключе-переключателе непрерывно выполнять 10 действий стабильного управления педалью газа ногой, пока все 10 действий не будут правильными. Нажмите вниз плавно и медленно отпустите один раз. Не должно быть прыжков, когда вы нажимаете и отпускаете один раз.
2. Шаг 1: после прохождения теоретического обучения, перейдите к практическому обучению. Включите ключевой переключатель. Получился ли запуск? Тренируйтесь, пока не сможете начать плавно пройти 3-5 метров и затем остановиться. Требуется завершить старт более 3-х раз подряд и пройти на парковочное место по указанной линии.
3. **Обучение маневрированию:** используйте бутылки с водой в качестве знаков, чтобы практиковать езду по прямой линии, повороты и развороты. Этот процесс не обучает функциям мытья пола и сбора воды, а только отработывает навыки управления машиной. Обучение повороту начинается с относительно широкого схематического канала и постепенно уменьшается до тех пор, пока вы не сможете развернуться на месте.
4. **Обучение работе по уборке пола:** включите функции очистки пола и сбора воды. Выберите интервал и обучите оператора выполнять работы по очистке по заданному маршруту и с высоким качеством. Требования к оценке следующие: 1) прямая линия, прижим стяжки, без пропусков интервалов промывки. 2) Поверните нет утечки воды при уборке.
5. **Обучение навыкам эксплуатации:** после завершения вышеуказанного обучения должно быть проведено обучение навыкам эксплуатации.

1) В ходе обучения процессу эксплуатации машины, научите оператора оценивать ширину убираемого объекта. Необходимо знать, какую ширину они могут пройти и какую ширину не пройдут, чтобы выставить каналы различной ширины и проверить уровень мастерства оператора.  
2) Обучение боковой очистке, позволит оператору попрактиковаться на собственном ощущении и проверить, какая технология управления лучше. Боковые тренировки можно разделить на следующие ситуации:

\* При обучении, двигаясь максимально близко к стене, по прямой линии, оператор должен научиться максимально очищать боковую линию пола, не допуская падения стяжки.

\* Обучение квадратной колонне + обучение круглой колонне - это освоение метода очистки пола у основания колонн. Почувствуйте, при каких обстоятельствах машина не может очищать пол, как необходимо это выполнять, толкнув машину вручную.

\* Обучение тому, как избегать препятствий на рабочем объекте. Определите, какие области недоступны для прохождения машины.

3) Обучение поворотам: в процессе обучения ознакомьтесь с правилами поворота и разворота машины. Научитесь определять области, в которых можно развернуться или повернуть, а в каких это сделать невозможно.

4) Обучение доступу к лифту: понять размеры лифта в здании и узнать, в какой лифт может войти машина? Супервайзер должен лично участвовать в обучении методам доступа, разъяснять методы доступа к лифту и уточнять, толкать машину в лифт или можно въехать в него?

**Вышеупомянутое обучение является обязательным требованием к обучению, которое должен пройти оператор поломочной машины. Каждый супервайзер может корректировать содержание обучения в зависимости от конкретной ситуации.**

## **Вопросы, требующие внимания в повседневной работе**

А. Если грязь на полу особенно серьезная, вы можете выбрать работу с функцией отдельной очистки пола. Включайте только щеточную систему, не включая систему сбора воды. В местах с сильным загрязнением пола, необходимо сделать второй проход машины.





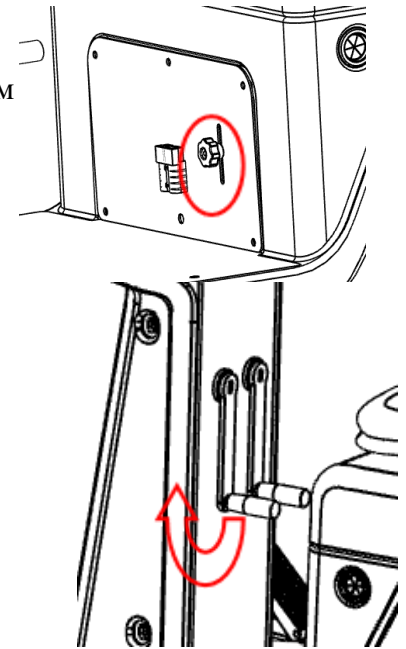
Во время таких операций в рабочей зоне должны быть размещены предупреждающие знаки, чтобы окружающий персонал обращал внимание на мокрый пол.

В. Если вы решите чистить пол щеткой, дренажную систему можно отключить, чтобы щетка неоднократно промывала пол моющим средством.

С. Установите переключатель регулировки подачи воды, показанный на рисунке, в соответствующее положение в зависимости от загрязнения пола.

Д. При выборе движения задним ходом, необходимо сначала поднять стяжку, иначе машина остановится.

Е. Работа и вращение щетки контролируются рычажным механизмом. Когда вы опускаете ручку щетки, щетка не будет вращаться. Когда машина движется вперед, щетка начинает работать. Когда машина перестанет двигаться, щетка автоматически перестанет работать.



Перед запуском машины оператор должен проверить, опущена ли ручка щетки? Правильно ли установлено положение переключателя подачи воды? Ручка стяжки опущена? Если положения ручек и переключателей неправильные, оператор должен вовремя все скорректировать.



Щеточная система начинает работать только тогда, когда машина движется вперед. Если машина собирается перейти на движение задним ходом, реверсивную операцию можно проводить только после того, как щетки и стяжка будут подняты вручную.



Чтобы защитить машину, при движении задним ходом, система всасывания воды и щетки не должны быть запущены, даже если ручки опущены. Для нормальной работы переключатель направления движения должен находиться в переднем положении.



Когда бак для грязной воды заполнится, машина автоматически подаст сигнал тревоги, загорится индикатор заполнения водой, и машина автоматически выключит вакуумный мотор. Оператор должен подвести машину к месту сброса грязной воды, чтобы слить грязную воду.

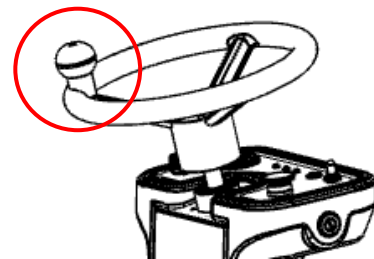


Эта машина представляет собой высокоэффективную чистящую машину, которая подходит для работы на участках шириной более 0,9 м. Минимальный радиус поворота машины составляет 0,8 м. Для обеспечения безопасности, машина должна работать в безопасной зоне. Не подъезжайте слишком близко к обрывам на убираемой площади или близко к другим объектам, чтобы избежать несчастных случаев!

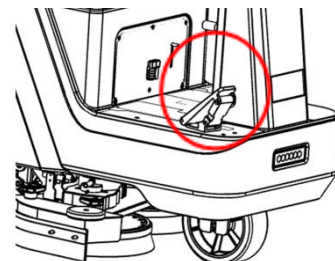


## Основные рабочие элементы

1. Рулевой механизм. Управляет направлением движения машины, а на рулевом механизме есть ручка с усилителем, которая может эффективно помочь оператору контролировать направление движения машины.



2. Электронный ускоритель. Управление движением машины и работой щетки контролируется нажатием на педаль газа. Как только педаль отпущена, машина автоматически остановится с помощью электронной тормозной системы.



3. Ручка постоянной скорости. Скорость движения машины вперед или назад регулируется нажатием педали газа и ручки постоянной скорости. Ручка постоянной скорости может ограничивать максимальную скорость машины. Нажав на педаль газа, можно контролировать скорость в пределах области, установленной ручкой постоянной скорости, что является более безопасным и надежным.



Машина имеет электронную демпфирующую тормозную систему. Пока педаль газа отпущена, машина не будет двигаться быстро.

Если сцепление находится в разомкнутом состоянии, красный индикатор на панели будет мигать, и машина не сможет перейти в состояние движения, ее можно будет только толкнуть.



При низком уровне заряда аккумулятора индикатор питания будет мигать и раздастся звуковой сигнал. В это время следует как можно быстрее закончить работу, вернуться к месту зарядки и вовремя зарядить аккумулятор. Когда мощность слишком низкая, щетка и вакуумный мотор отключаются.

## Бак для грязной воды

Когда собранная с пола вода в баке для грязной воды достигнет предупреждающего уровня, машина автоматически подает сигнал тревоги, загорается индикатор полного бака, а система всасывания воды и система щеток отключаются через несколько секунд. Воду из бака для грязной воды необходимо слить.



## Порядок правильной эксплуатации

Перед заполнением бака чистой водой, необходимо опорожнить бак для грязной воды. Для обеспечения максимальной эффективности.

## Способ опорожнения бака для грязной воды

Вытяните сливной шланг из стойки, поднимите его на высоту, выше уровня воды в баке, затем отвинтите крышку сливного шланга, опустите сливной шланг в канализационное отверстие для полного опорожнения бака.

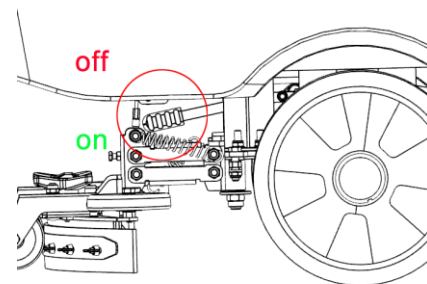
## Управление сцеплением

Машина приводится в движение задним приводом и оснащена ручным сцеплением. Рукоятка выключения сцепления расположена на правом заднем колесе и имеет маркировку.

Индикация положения ключа сцепления:

ручка вверх ----- ВЫКЛ ----- нажать

ручка вниз ----- ВКЛ ----- движение



Если переключатель с ключом включен, красный индикатор на панели мигает, а при нажатии на педаль газа нет реакции, это указывает на то, что в это время сцепление находится в выключенном состоянии. Пожалуйста, опустите ключ сцепления во включенное состояние, чтобы возобновить нормальную работу!

В нерабочее время держите сцепление включенным, чтобы машина не скользила!

## Первый запуск

*Данная машина предназначена для мытья и сушки пола, управление которой осуществляет один человек. Он может эффективно завершить весь процесс от уборки до сушки большой площади твердого пола за один раз, восстановить чистоту и яркость пола и заменить ручную уборку с эффективностью 10 человек. Уборка поломоечной машиной несравнима с эффектом ручной работы.*

**После обучения операторы должны действовать в соответствии со следующими процедурами:**

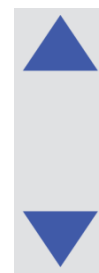
1. Включите ключевой выключатель (поверните ключ по часовой стрелке и поверните его против часовой стрелки, чтобы выключить машину).

Счетчик электроэнергии будет отображаться нормально, а индикатор состояния контроллера всегда включен (пожалуйста, зарядите аккумуляторы, если электричества недостаточно, индикатор контроллера мигает, проверьте ручку сцепления).



Нет индикации на панели после поворота ключа. Пожалуйста, проверьте, выключен ли аварийный выключатель? Включите переключатель аварийной остановки, чтобы войти в нормальный режим работы.

2. **Выберите направление движения** (движение вперед или назад) и нажмите педаль газа, чтобы запустить машину.



### 3. Постоянный контроль скорости

Это уникальная конструкция для безопасного управления машиной. С помощью ручки управления постоянной скоростью, на панели можно установить максимальную скорость машины. Как бы ни увеличивали давление на педаль газа, скорость машины не превысит установленную скорость.

Ручка вращается в направлении кролика, и скорость увеличивается, ручка вращается в направлении черепахи, и скорость замедляется.

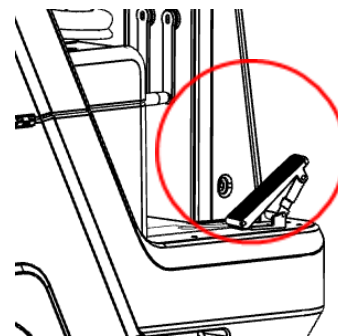




Оранжевая зона — это зона высокой скорости. Не выбирайте эту область на время уборки. С одной стороны, работа на высокой скорости может повлиять на эффективность очистки, с другой стороны, может привести к несчастным случаям.

#### 4. Электронный контроллер педали газа (управление одной кнопкой)

После завершения вышеуказанного выбора операции просто слегка нажмите педаль газа правой ногой, чтобы запустить машину. Отпустите педаль, и машина немедленно войдет в режим автоматической остановки.



Когда машина переходит в режим спуска, ей необходимо контролировать скорость с помощью дроссельной заслонки. Когда дроссельная заслонка будет полностью отпущена, машина остановится. Выключатель аварийной остановки также может перевести машину в состояние остановки.

#### 5. Аварийный выключатель

Машина может быть остановлена в случае аварийной операции.

\* Во время нормальной работы, пожалуйста, не используйте этот переключатель, чтобы завершить операцию по желанию.

\* Нет необходимости выключать этот переключатель в конце каждого дня.



В случае неаварийной ситуации, пожалуйста, держите выключатель включенным. Не поворачивайте переключатель часто. Выключатель можно отключить во время технического обслуживания машины.

#### 6. Работа щетки и стяжки

Щетка и стяжка управляются рукояткой подъема щетки и рукояткой подъема стяжки.

**Опустите ручку щетки:** система щеток автоматически переходит в стадию подготовки к работе. Пока машина движется вперед, щетка будет автоматически следовать за ней и вращаться.

**Опустите ручку стяжки:** ручка стяжки опускается, система всасывания работает автоматически, и машина переходит в состояние поглощения воды.

#### Комплектация машины и базовое обслуживание (ежедневное обслуживание)

1. По завершении рабочего дня грязную воду из бака для грязной воды необходимо слить, а внутренняя часть бака необходимо промыть чистой водой, для очистки и удаления грязи, осевшей в баке, насколько это возможно, чтобы поддерживать бак в чистом состоянии (легко вызвать засор, если долго не очищать осадок).

2. Остатки моющего средства из бака для чистой воды необходимо слить. Длительное хранение раствора в баке будет образовывать в нем налет. Это заблокирует систему трубопровода чистой

воды. Во избежание затвердевания моющего средства в баке, ежедневно опорожняйте бак для чистой воды после завершения работы.

3. Промойте стяжку чистой водой и протрите поверхность машины сухой тканью. Панель управления нельзя мыть непосредственно водой.
4. Поднимите щетку и стяжку, чтобы щетка и стяжка не касались пола.
5. Клапан чистой воды имеет электронное управление и закрывается автоматически. Переключатель регулировки подачи воды используется только для регулировки подачи во время работы машины. Не закрывайте его каждый день (этот клапан нужно закрывать только в случае выхода из строя электромагнитного клапана).
6. Поверните ключ против часовой стрелки в положение «выключено» и вытащите ключ.
7. Держите сцепление во включенном состоянии, чтобы предотвратить проскальзывание.
8. Протрите поверхность машины влажной тканью.

 Не поднимайте щетку во время движения машины, так как щетка легко может упасть.

### **Очистка и проверка стяжки (раз в неделю)**

1. Отсоедините всасывающий шланг от стяжки, ослабьте крепежные болты стяжки и снимите ее.
2. Ослабьте стопорное кольцо всасывающего шланга. Если возможно, заполните шланг чистой водой непосредственно из впускного отверстия для сточных вод. Если всасывающий шланг не забит, вы увидите, что вода на выходе из всасывающего шланга легко выливается. Если он заблокирован, найдите способ его очистить.
3. Очистите стяжку чистой водой. Проверьте степень износа резинового лезвия. Примерно через два месяца резиновое лезвие можно перевернуть для дальнейшего использования. При износе всех четырех сторон резинового лезвия, необходимо заменить его на новое.
4. После завершения проверки очистки стяжку можно установить обратно на заднюю балку.

### **Процедура замены резинового лезвия**

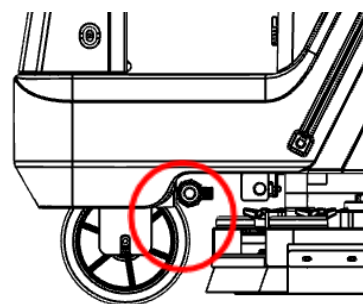
1. Резиновое лезвие можно использовать с четырех сторон. Его можно переставлять в зависимости от степени износа.
2. Для замены резинового лезвия нет необходимости в инструментах. При замене резинового лезвия не меняйте конфигурацию стяжки.
3. Снимите барашковую гайку, чтобы снять прижимную пластину. Обратите внимание перед снятием прижимной пластины! Фиксированное положение прижимной пластины не должно быть установлено наоборот.
4. Перед тем, как закрепить резиновое лезвие, держите его в естественном и ровном положении и никогда не тяните его. После фиксации резиновое лезвие должно быть ровным, если есть перекосы, его следует переустановить.



Если резиновое лезвие сильно жирное и искривленное, то это вызвано чрезмерным контактом с жиром. Если рабочая среда часто бывает жирной, приобретите специальное маслостойкое резиновое лезвие.

### **Очистка бака для моющего раствора и фильтра**

1. Воду из бака для моющего раствора нужно слить, ослабив фильтр.
2. Очищайте сетку фильтра одновременно со сливом воды.
3. После слива воды сетчатый фильтр необходимо установить на место, если сетчатый фильтр поврежден или потерян, его необходимо заменить. С сетчатым фильтром не произойдет повреждения системы управления машиной.





Фильтрующая сетка в фильтре является важной частью дренажной системы. Без сетчатого фильтра дренажная система будет забита! Сетку фильтра следует осматривать один раз в неделю. Способ проверки: отвинтить крышку фильтра, очистить ее и поставить на место.

## Установка и снятие щетки

Щетка является основной рабочей частью машины. Щетка должна сниматься для осмотра каждую неделю и меняться местами слева и справа по мере необходимости, чтобы максимально увеличить срок службы щетки. Если используется чистящий пад, его также необходимо своевременно проверять в соответствии с состоянием износа, чтобы предотвратить повреждение держателя пада из-за чрезмерного износа пада, что также может привести к повреждению пола.

### Последовательность операций (ручная установка)

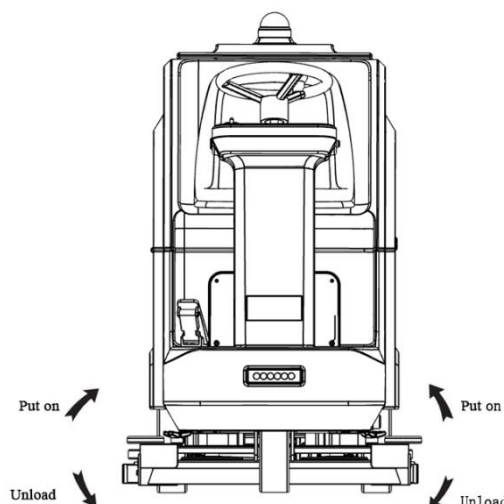
1. Держите крышку щетки поднятой.
2. Держите щетку обеими руками в направлении диаметра, совместите головку держателя щетки с центром щетки и поверните щетку к центру машины, чтобы зафиксировать штык головки щетки и штык щетки.
3. После того, как ручная загрузка завершена, опустите подъемную ручку щетки, включите ключевой переключатель, чтобы машина перешла в состояние движения вперед, слегка нажмите на педаль газа правой ногой, чтобы машина двигалась вперед медленно, и почувствуйте что щетка загрузилась нормально.
4. Если вы чувствуете, что щетка не установлена (прыгает), повторите операцию «3».

**Будьте осторожны! Эту операцию нужно выполнять в перчатках, чтобы избежать травмирования рук мелкими предметами, переносимыми щеткой.**

### Установка машины: (эксплуатация после освоения Основ)

1. Поместите щетку в то место, где она должна быть.
2. Опустите ручку щетки и убедитесь, что крышка щетки соприкасается с щеткой.
3. Проверить, на месте ли щетка? Если она не на месте, потяните щетку, чтобы установить ее на место.
4. Поверните ключ и плавно нажмите на педаль газа, чтобы машина немного двинулась вперед, щетка вращается, и машина устанавливает щетку.

**Это навык, который требует многократной практики.**



## Очистка всасывающего шланга

Когда машина работает в общественных местах, она сталкивается с песком, волосами, зубочистками и другими мелочами. При работе в заводской мастерской она столкнется с осадком, жиром и другими вещами. Когда машина работает в месте, где на полу слишком много мусора и всякой всячины, это может привести к засорению всасывающего шланга. Если вы обнаружите, что грязная вода переливается с обоих концов стяжки во время работы, проверьте, не заблокирован ли всасывающий шланг грязной водой с мусором.



Если вакуумный мотор работает нормально, машина поворачивает или движется прямо, а грязная вода переливается с обеих сторон стяжки, это указывает на то, что всасывающий шланг или стяжка заблокированы. Пожалуйста, остановите машину для осмотра и прочистите шланг и стяжку.

1. Отсоедините всасывающий шланг от стяжки и проверьте, не заблокирован ли всасывающий шланг или отверстие для установки шланга на стяжке.
2. Вы можете поднять бак для грязной воды, снять всасывающий шланг с бака, промыть его под краном, устранить засор, а затем снова установить.

## Очистка бака для грязной воды

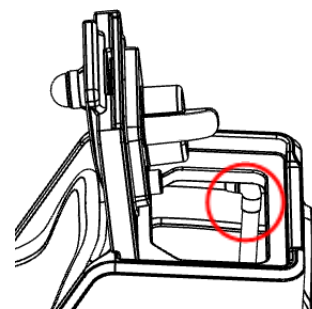
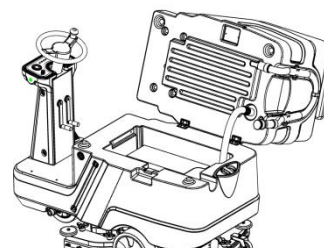
Бак для грязной воды является важной частью машины. Каждый день в баке остается значительное количество осадка. Его следует чистить каждый день, иначе легко вызвать засор.

1. В конце каждого рабочего дня очищайте бак для грязной воды. Когда грязная вода будет слита до соответствующего количества, опробуйте поднять и встряхнуть бак, чтобы слить как можно больше осадка.

2. Если возможно, промывайте бак для грязной воды чистой водой и своевременно удаляйте осадок из бака.

3. Во время работы горловина всасывающего шланга должна быть промыта водой, чтобы всасывающий шланг и не был заблокирован.

4. В баке для грязной воды есть датчик уровня наполнения бака. Держите датчик в чистоте и снимите с него обмотку, чтобы обеспечить его свободное перемещение.



Вакуумный мотор машины установлен в верхней крышке бака для грязной воды. Содержите в чистоте сетку воздухозаборника верхней крышки. Проверяйте и чистите его раз в неделю. Не допускайте попадания воды на верхнюю крышку.



Поломоечная машина не может использовать моющее средство с высоким пенообразованием, обратите внимание на пену в баке для грязной воды. Наличие большого количества пены может привести к непосредственному повреждению вакуумного мотора (повреждение не входит в сферу действия гарантии). Используйте пеногасители или замените чистящие средства.



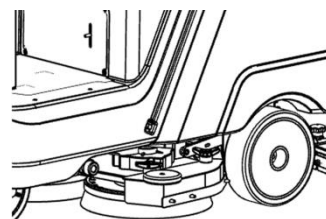
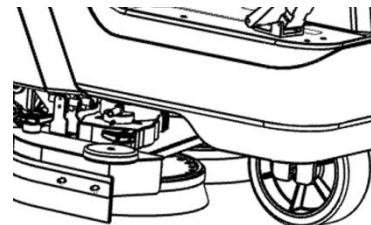
В баке для грязной воды есть датчик уровня жидкости. При очистке бака обратите внимание на то, чтобы удалить все запутанные предметы и грязь, но не подвергайте датчик непосредственному воздействию воды и не повреждайте его конфигурацию. При повреждении датчика машина потеряет функцию сигнализации о переполнении бака для грязной воды.

## Осмотр и замена брызговиков

Резина для защиты от брызг является расходным материалом, как и резиновое лезвие для стяжки. С увеличением срока службы резина изнашивается естественным образом и требует обслуживания.

Брызговики должны быть отрегулированы и своевременно заменяться.

1. Брызговики можно использовать с четырех сторон. Поверхность рекомендуется менять каждые 2-4 месяца.
2. При разном износе щетки будет меняться и контакт брызговика с полом. Пожалуйста, проверьте и отрегулируйте его высоту, чтобы убедиться, что резина находится в наилучшем положении.
3. Если брызговики изношены или водонепроницаемое покрытие сошло, это может привести к разбрызгиванию, а грязная вода не будет полностью собрана стяжкой.



Резина для защиты от брызг — это расходный материал, который можно снять и заменить. Для замены приобретите брызговики у поставщика. Брызгозащитное устройство можно снять, открутив всего две крепежные гайки (без инструментов).

## Распространенные проблемы и устранение неполадок

### \* нет воды или недостаточная подача воды к щетке

1. Проверьте, правильно ли отрегулирована подача воды.
  2. Убедитесь, что в баке для моющего раствора есть вода.  
*Проверьте трубку уровня воды в баке. Если трубка уровня воды показывает недостаточное ее количество, долейте воду или моющий раствор.*
  3. Проверьте, не заблокирован ли сетчатый фильтр?  
*Снимите крышку фильтра, проверьте, не заблокирована ли сетка фильтра, и очистите фильтр. Проверьте, нормально ли выходит вода на входе фильтра? Если выход воды здесь ненормальный, проверьте, не заблокирован ли бак для чистой воды посторонними предметами. Строго запрещается работа без сетчатого фильтра. Если нет сетчатого фильтра, это приведет к повреждению электромагнитного клапана или других трубопроводов.*
- Если плановая проверка не может быть исключена, должен быть приглашен профессиональный обслуживающий персонал.

### \* После прохождения машины остаются водяные разводы

Песок, волосы или мелкие предметы на полу воздействуют на резиновое лезвие, царапая пол, оставляя нитевидные водяные следы.

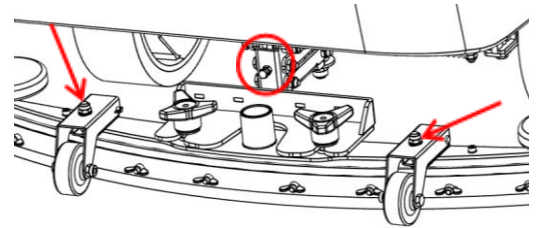


### Решение:

1. Перед началом работы проведите предварительное подметание, а затем проводите уборку машиной, это значительно повысит эффективность уборки.
2. Применяется метод реверсивной работы, чтобы отделить мелкие детали, зажатые под резиновым лезвием и возобновить нормальную работу.
3. Произведите уборку в два прохода.

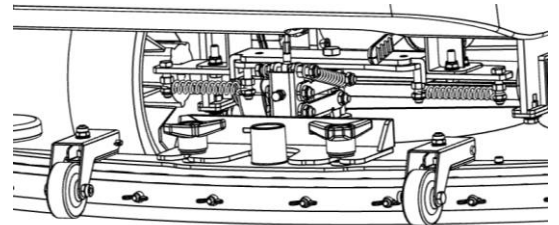
### \* На полу остается много воды

1. По середине стяжка собирает воду хорошо, а по краям плохо.
2. По краям стяжка собирает воду хорошо, а по середине плохо.
3. Одна сторона стяжки собирает хорошо, другая сторона плохо или резиновое лезвие не касается пола (регулировка давления).



### Возможные причины

1. Во время работы или поворота машины стяжка сместилась из-за случайного удара.
2. Заменен оригинальный регулировочный винт системы стяжки.



### Решение:

### Шаги регулировки

1. Опустите ручку стяжки, чтобы привести ее в рабочее положение. Закрутите регулировочную гайку колеса давления, чтобы оно полностью оторвалось от пола. Толкайте машину вперед и наблюдайте, равномерно ли резина соприкасается с полом?
2. Отрегулируйте стяжку:  
В случае вышеперечисленных 1 или 2 причин отрегулируйте вертикальность резинового лезвия, то есть винт в середине правой фигуры. Поверните винт, чтобы увидеть изменение между резиной и полом. После регулировки толкните машину вперед, чтобы наблюдать за положением резинового лезвия, пока оно не будет находиться в равномерном контакте с полом.



После того, как регулировка перпендикулярности завершена, начните регулировку делительного колеса прижима и заверните регулировочную гайку делительного колеса, чтобы колесо коснулось пола. Левая и правая регулировка должны быть одинаковыми. Когда резиновое лезвие достигает положения, показанного на правильном рисунке, это хорошо.

3. Если стяжка не может быть отрегулирована указанными выше способами, возможно, балка стяжки или система подвески стяжки в каком-то месте имеют серьезную деформацию, которая должна быть проверена профессионалами.

### \* Машина не запускается

\* Включите зажигание, показания счетчика электроэнергии в норме, при нажатии на педаль газа реакции нет.

1. Проверьте, мигает ли индикатор контроллера панели управления?
2. Если индикатор мигает, это означает, что сцепление не включено. Потяните вниз рукоятку сцепления, чтобы удерживать сцепление во включенном состоянии, а затем оно может вернуться в нормальное состояние.
3. Световой индикатор контроллера нормальный. Пожалуйста, проверьте, выключена ли ручка постоянной скорости.



\* Включите ключевой переключатель, счетчик электроэнергии не загорается, и машина не может двигаться и выполнять другие операции.

1. Проверьте, выключен ли аварийный выключатель?
2. Проверьте, достаточно ли заряжены аккумуляторы. Если заряд аккумуляторов мал, машина защитит себя, немедленно зарядите аккумуляторы.



\* Дисплей машины нормальный, напряжение нормальное, водопоглощение нормальное, подъем щетки нормальный, но машина не может двигаться.

1. Проверьте, находится ли рукоятка сцепления в выключенном состоянии?
2. Проверьте, закрыта ли ручка постоянной скорости.

### \* Избыток пены в баке для грязной воды

Слишком много пены в баке для грязной воды имеет много недостатков. Это вызовет много проблем. В долгосрочной перспективе это приведет к повреждению вакуумного мотора.

1. Проверьте, используются ли моющие средства с высоким пенообразованием, если вы не можете заменить моющее средство на средство с низким пенообразованием, то необходимо добавить пеногасители в бак для грязной воды.
2. Если вы не используете моющее средство с высоким пенообразованием, проверьте, не слишком ли высока пропорция дозировки? Это явление можно изменить, правильно контролируя концентрацию использования.
3. При одинаковой дозировке, чем чище пол, тем больше пены будет образовываться. В этом случае количество моющего средства необходимо уменьшить.

### \* Вакуумный мотор не работает

1. Проверьте, горит ли индикатор всасывания воды на панели управления? (правый рисунок), если он горит, это означает, что бак для грязной воды полон. Просто опорожните бак.



2. Проверьте, горит ли индикатор всасывания воды на панели управления после опускания рукоятки всасывания? Если индикатор не горит, проверьте, не находится ли переключатель направления движения в положении заднего хода? Вернитесь в положение движения вперед.

3. Описанная выше операция не может устранить неисправность. Это может быть неисправность контроллера или цепи управления, которую необходимо проверить профессионалам.

### \* Мотор щеток не работает

Примечание: мотор щеток будет работать только во время движения машины.

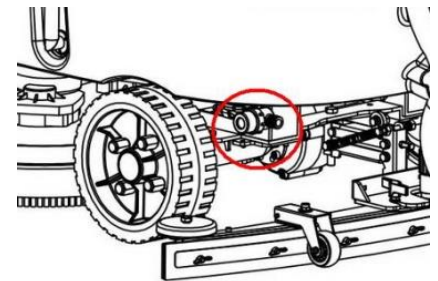
1. Проверьте, горит ли индикатор системы щеток.
2. Проверьте, не находится ли переключатель направления движения в положении заднего хода.
3. Выключите ключевой переключатель и перезапустите.
4. Возможно повреждение держателя щетки, в результате чего щетка не вращается.



### \* Нет подачи воды или небольшая подача воды

Дренажная система состоит из фильтра + электромагнитного клапана + клапана регулирования воды. В этой системе фильтр является ключевым компонентом, обеспечивающим плавный поток, а фильтрующая сетка является сердцевинкой фильтра, которая должна оставаться неповрежденной.

1. Отвинтите крышку фильтра, снимите сетку фильтра, очистите сетку фильтра и проверьте, нормальный ли здесь выход воды.
2. Если сетчатый фильтр утерян, его необходимо заменить, в противном случае проблема блокировки не может быть решена.



3. Установите на место крышку фильтра, разъедините соединение шланга на правой крышке щетки, отложите щетку для работы и проверьте, нормально ли выходит вода из шланга? Если количество воды на выходе явно меньше, это указывает на то, что электромагнитный клапан или клапан объема воды могут быть заблокированы.

**When the water outlet of clean water is not smooth, connect it with the external water pipe, backwash and eliminate the blockage (fully open the water volume valve and remove the filter cover during operation)**

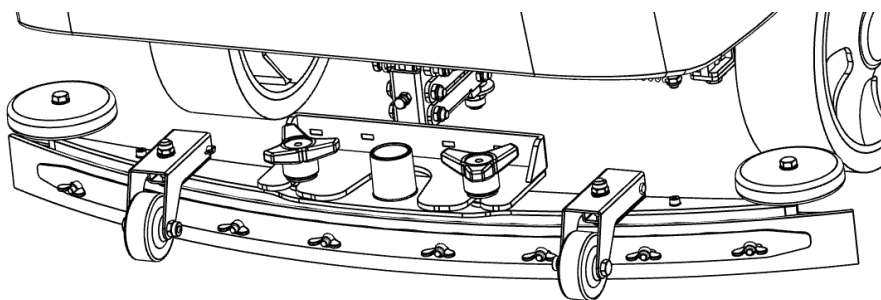


**Если выход чистой воды неравномерный, соедините его с внешней водопроводной трубой, выполните обратную промывку и устраните закупорку (полностью откройте клапан объема воды и снимите крышку фильтра во время работы)**

4. Снова снимите крышку фильтра, соедините внешнюю водопроводную трубу со шлангом на крышке щетки, откройте внешний источник воды, промойте обратно соленоидный клапан и канал водяного клапана и закройте его примерно на 1 минуту.
5. Затем откройте щетку, чтобы проверить, изменился ли расход воды. Если неисправность не может быть устранена, квалифицированный персонал должен заменить принадлежности.

\* Стяжка часто отваливается

1. Соединение между стяжкой и машиной представляет собой разъемную конструкцию для предотвращения повреждений, вызванных ударом стяжки, когда машина проходит через узкое пространство.
2. Держите крепежный винт затянутым, слишком ослабленный винт может привести к падению во время нормальной работы.
3. Измените плохие рабочие привычки, не ведите машину слишком близко к стене, овладейте навыками обхода препятствий и улучшите другие навыки работы.
4. Категорически запрещается закреплять стяжку и опорную раму железной проволокой, которая в случае удара может привести к повреждению всей системы стяжки.



\* **Время обслуживания становится короче после зарядки**

1. Аккумулятор представляет собой устройство хранения и преобразования электрической энергии. Для обеспечения непрерывной выходной мощности обеспечьте достаточное время зарядки аккумулятора. Во-первых, проверьте свои привычки и правила зарядки, чтобы убедиться, что они соответствуют требованиям к зарядке. Неправильные привычки при зарядке приведут к преждевременному старению аккумулятора и даже к прямому повреждению.
2. Вы должны обеспечить достаточное время зарядки (> 8 часов) после каждого непрерывного использования и проверять, может ли ваш поврежденный аккумулятор нормально заряжаться.

## **Выбор и использование щетки**

### **Полипропиленовая щетка для очистки (PPL)**

Подходит для различных типов полов. Она износостойкая и устойчива к высоким температурам (горячая вода не может превышать 60 °C). Поскольку PPL не гигроскопична, она может сохранять свои характеристики при работе на мокром полу.

### **Нейлоновая щетка**

Подходит для различных типов полов. Она износостойкая и устойчива к высоким температурам (горячая вода не может превышать 60 °C). Поскольку нейлоновая щетка гигроскопична и легко растягивается, она не может сохранять свои характеристики при работе на мокром полу.

### **Износостойкая жесткая щетка**

Щетина этой чистящей щетки очень жесткая и подходит для особенно грязных полов. Мы рекомендуем вам использовать ее с минимальным давлением, чтобы не повредить пол.

## Стальная щетка

Стальная щетка изготовлена из стальной проволоки, а стальная щетка из искусственного волокна используется для очистки очень неровной поверхности или больших поверхностей и зазоров, а также для удаления грязи, которую чрезвычайно трудно удалить.

## Щетка с густой щетиной

Щетинки этой щетки для чистки густые, жесткие и прямые. Подходит для полов из керамической плитки с узкими и гладкими швами.

Мы рекомендуем вам использовать мягкую щетку на неровных полах или полах с глубокими швами, или углах пола, чтобы получить хороший эффект очистки.

Обратите внимание, что идеальный эффект очистки не может быть достигнут, если щетина изношена или слишком короткая. Если щетина слишком длинная, щетка легко соскочит.

## Обслуживание аккумуляторов

Энергоснабжение этой машины: силовой коллоидный аккумулятор глубокого цикла, не требующий обслуживания. Аккумулятор соответствует зарядному устройству. Гарантия на аккумулятор, как расходную единицу, не распространяется.

Запрещается использовать другие виды зарядных устройств для зарядки оригинального аккумулятора, а также запрещено использовать оригинальное зарядное устройство для зарядки других аккумуляторов. Оба условия могут привести к повреждению аккумулятора или зарядного устройства.

При обращении с аккумулятором необходимо соблюдать особую осторожность. Вес каждого аккумулятора около 40 кг. Будьте осторожны, чтобы не повредить аккумулятор и не нанести ущерб себе и окружающим.



Если аккумулятор отключается и повторно подключается самостоятельно, обязательно соблюдайте правильную полярность подключения аккумулятора. Неправильная полярность подключения аккумулятора приведет к прямому повреждению мотора щетки и вакуумного мотора!



Не ставьте вместе аккумуляторы разных групп, характеристик и марок! Различные типы аккумуляторов комплектуются зарядными устройствами с различными характеристиками. Смешивание зарядных устройств может привести к несчастным случаям!

## Вопросы, требующие внимания:

1. Когда машина издает сигнал тревоги о низкой мощности, последующие работы должны немедленно остановиться и машина должна быть направлена к месту зарядки аккумуляторов.
2. Машина с аварийным сигналом о нехватке энергии вернется, должна быть своевременно заряжена. Если машина с недостатком энергии не будет заряжаться в течение длительного времени, это сильно повлияет на срок службы аккумуляторов.
3. Аварийный сигнал о нехватке питания: после того, как машина будет размещена в месте зарядки, напряжение повысится, и эту часть мощности нельзя будет использовать снова, это приведет к серьезному повреждению аккумулятора. Если он часто используется таким образом, аккумулятор перестанет правильно заряжаться, а время работы значительно сократится.
4. Убедитесь, что аккумулятор полностью заряжается ( $\geq 8$  часов) каждый день. Если время работы увеличивается каждый день, допускается дополнительная зарядка в середине работы, но

дополнительная зарядка не должна заменять обычную зарядку. Такая эксплуатация приведет к быстрому снижению производительности аккумулятора и уменьшению запаса энергии.

5. Установите аккумулятор на полную мощность и не устанавливайте его на низкую мощность.

6. Заряжайте аккумулятор, если он не используется более 3 месяцев.

7. Только при правильном подходе к зарядке можно полностью продлить срок службы аккумулятора.

8. Категорически запрещается смешивать аккумуляторы разных марок и спецификаций, это может привести к несчастным случаям.

9. Разные аккумуляторы предъявляют разные требования к зарядным устройствам. Неправильное использование зарядных устройств не только повредит аккумуляторы, но и приведет к несчастным случаям.

**Будь осторожен:**

Резиновые лезвия, установленные на машине, представляет собой резиновые лезвия американской марки Linatex, как и машины марок Tennant, Nilfist и Karcher. Обладают хорошими очищающими свойствами, износостойкостью и долгим сроком службы. Используя фирменную резину, вы почувствуете ее качество.

## СЕРВИСНОЕ ОБСЛУЖИВАНИЕ

### Внимательно ознакомьтесь с условиями гарантийного обслуживания!

**1.** При обращении за гарантийным ремонтом потребителю необходимо предъявить:

-неисправное изделие;

-гарантийный талон;

-документы на приобретение товара (накладная, квитанция об оплате и т.д.), с указанием фирмы продавца, даты покупки, для установления гарантийного срока, а так же модели и серийного номера изделия.

В противном случае товар не подлежит гарантийному ремонту.

При отсутствии печати продавца, даты продажи или подписи продавца гарантийный срок исчисляется с даты изготовления.

**2.** Продавец несет **гарантийные обязательства в течении** \_\_\_\_\_ месяцев со дня продажи (при отсутствии нарушений настоящих Условий).

**3.** Гарантийные обязательства **не распространяются** на *расходные материалы* и перечисленные ниже принадлежности изделия, если их замена предусмотрена конструкцией и не связана с разборкой изделия: *шланги, шнуры, трубки, щетки, насадки, пылесборники, лезвия стяжки, кожухи, колёса, ролики, бампера, фары (включая стробоскопическую), цепи и ремни, фильтры, экраны, щётки мотора и щёточно-коллекторный узел, щётки, пады, замки падов, ведущие колёса, пневматические шины, уплотнители и прокладки, вакуумные моторы со следами жидкости или грязи или отработавшие более 400 часов, аккумуляторы и т.д.*

**4.** Продавец не несет гарантийных обязательств, в следующих случаях:

-если изделие использовалось не по его прямому назначению;

-в случае нарушения правил и условий эксплуатации изделия, изложенных в Инструкции по эксплуатации;

-если изделие имеет следы попыток неквалифицированного ремонта;

-если дефект вызван изменениями конструкции изделия, не предусмотренными "Изготовителем";

-если дефект вызван действиями неодолимых сил, несчастными случаями, умышленными или неосторожными действиями потребителя или третьих лиц;

-при механических повреждениях (при транспортировке, хранении и т.д.), нарушений пломбировки, самостоятельной регулировке или ремонте узлов и агрегатов;

-при повреждениях, вызванных использованием нестандартных и (или) некачественных расходных материалов, принадлежностей, запасных частей и т.д.

**5.** Продавец оставляет за собой право провести экспертизу и отказаться от гарантийных обязательств, случаях перечисленных в п.4;

**6.** Настоящая гарантия не ущемляет законных прав потребителя, предоставленных ему действующим законодательством.

**В случае возникновения вопросов или проблем, связанных с продукцией, просим Вас обращаться к нам по телефонам:**

**718-79-01, 718-79-03, 718-22-80, 718-27-20, 332-10-45, 718-28-79**

## СВИДЕТЕЛЬСТВО О ПРИЕМКЕ

ГАРАНТИЙНЫЙ ТАЛОН № \_\_\_\_\_

Наименование \_\_\_\_\_

Модель \_\_\_\_\_

Серийный номер \_\_\_\_\_

**Признан годным к эксплуатации.**

Дата продажи \_\_\_\_\_

Печать продавца

**Предпродажная подготовка и проверка произведена в присутствии покупателя.**

**Внешний вид – без повреждений, комплектность полная.**

**С условиями гарантийного обслуживания согласен, с условиями эксплуатации ознакомлен.**

Покупатель / представитель фирмы

\_\_\_\_\_ (дата) \_\_\_\_\_ (подпись) \_\_\_\_\_ (ФИО)

### ГАРАНТИЙНЫЙ РЕМОНТ

Описание дефекта

---

---

---

---

---

---

---

---

---

---

Выполненные работы

---

---

---

---

---

---

---

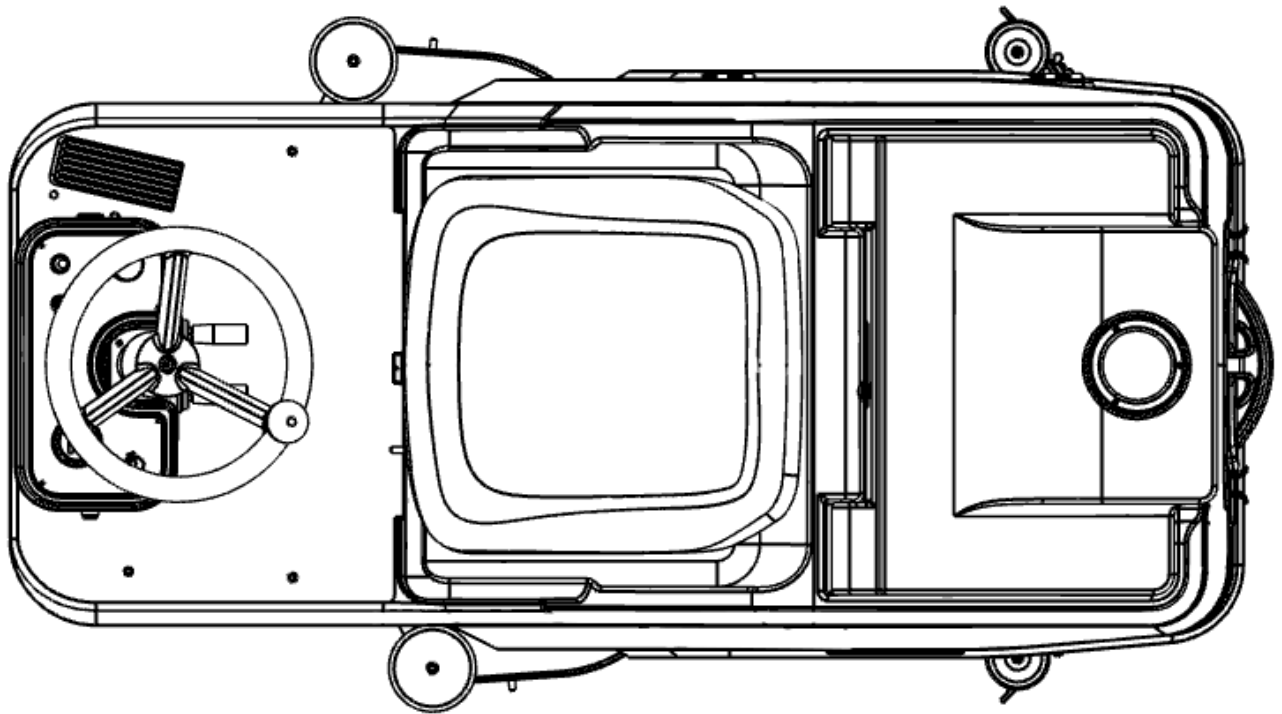
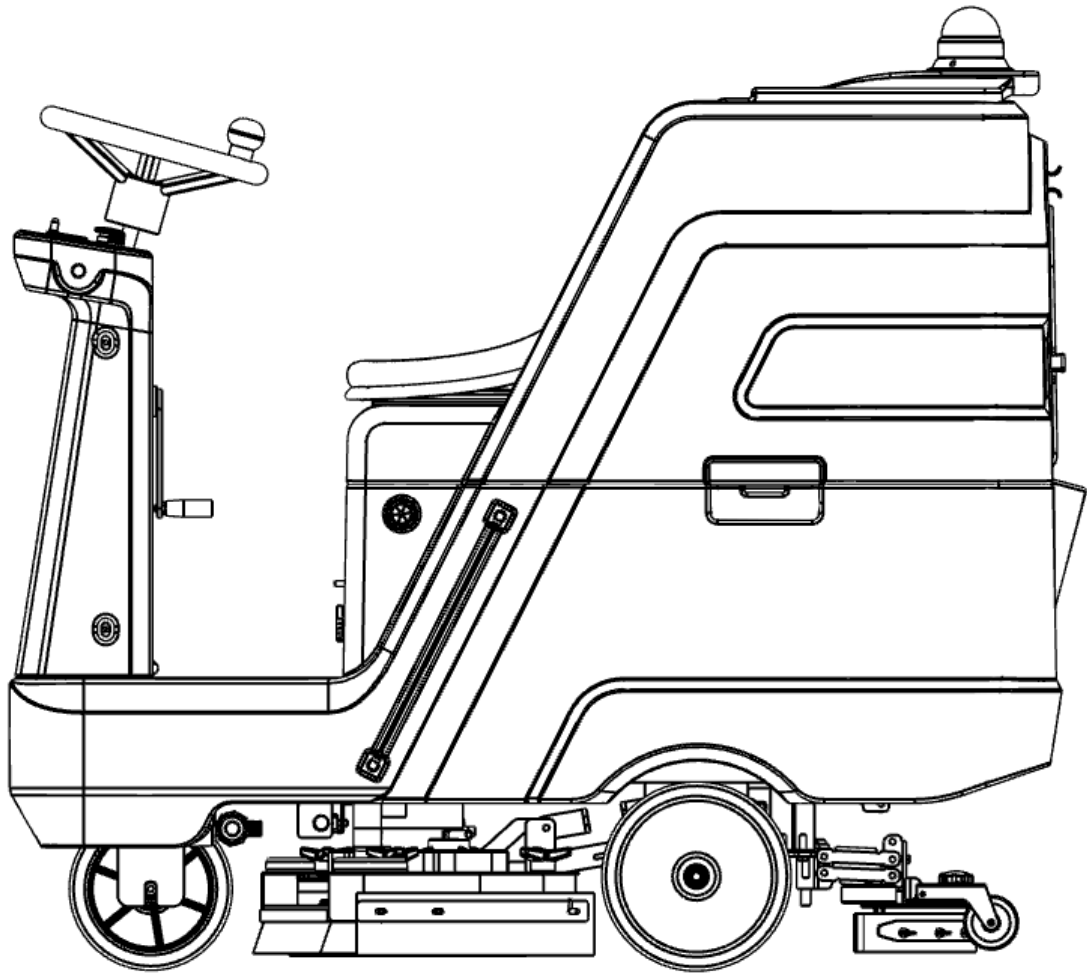
---

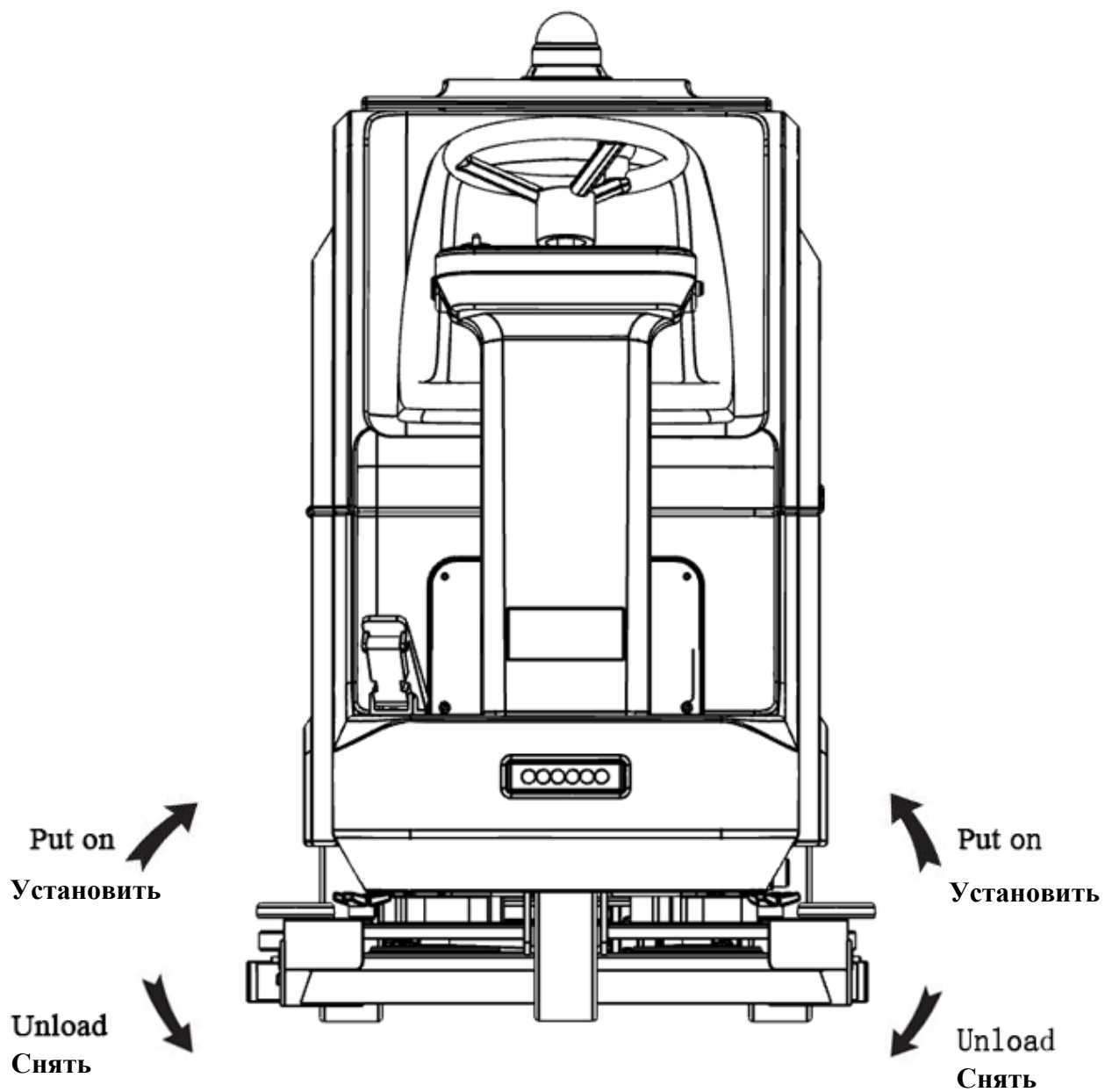
---

---

ФИО мастера \_\_\_\_\_ Подпись \_\_\_\_\_ Дата \_\_\_\_\_







Turning direction of loading and unloading brush

Направление поворота щетки для снятия или установки

# Детализировка поломойной машины AFC660N

